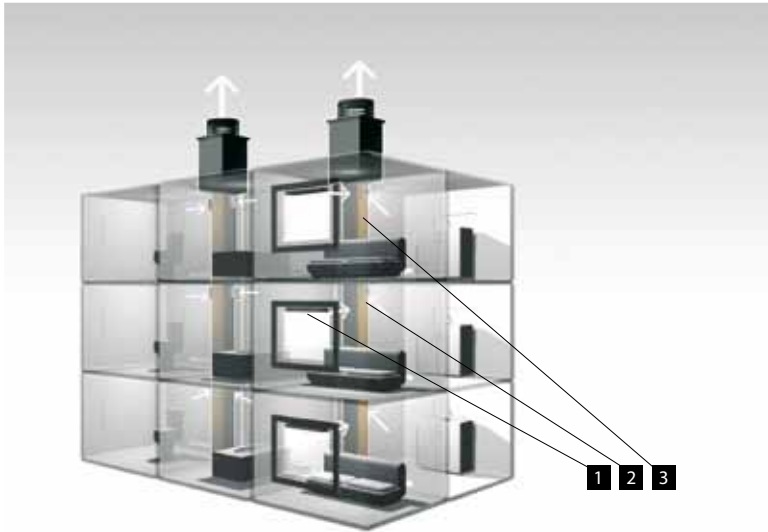




ГОТОВЫЕ РЕШЕНИЯ
СИСТЕМЫ ВЕНТИЛЯЦИИ АERECO





При **естественной вентиляции** используются вертикальные вентиляционные каналы (3), соединенные с вытяжными устройствами (2). Ветер и перепад температур снаружи и внутри здания создают движущую силу (естественную тягу), с помощью которой воздух перемещается из внутренней части жилья наружу. Приточные устройства (1) компенсируют удаленный объем воздуха. Гигрорегулируемая система вентиляции адаптирует расход воздуха в зависимости от уровня влажности внутри помещений, обеспечивая тем самым необходимый воздухообмен и исключая бесконтрольные утечки теплого воздуха из пустующих помещений.

Приточные устройства и наружные козырьки

Приточные устройства обеспечивают постоянный приток свежего воздуха. Оконные устройства (1) монтируются в верхней части окна и обеспечивают расход воздуха от 5 до 35 м³/ч, стеновые приточные устройства (2) монтируются в стене, на высоте приблизительно 2,2 метра, и обеспечивают расход воздуха от 5 до 40 м³/ч при 10 Па. Устройства снабжены переключателями режимов работы, с помощью которых можно максимально ограничить приток, сохраняя при этом минимальный воздухообмен. Наружные козырьки (3) защищают от проникновения воды внутрь помещения. Дополнительными функциями козырьков являются шумопоглощение и защита от насекомых.

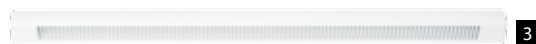
EMM



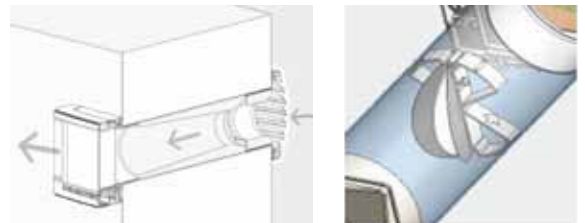
ЕНА²



АС



ЕНТ



Гигрорегулируемая система: контролирует расход воздуха в зависимости от уровня относительной влажности внутри помещения.



Эффективная защита от внешнего шума: при установке акустического комплекта достигаются максимальные значения по звукоизоляции (от 42 до 52 дБ).



Легкое техническое обслуживание: нет необходимости в регулировке, достаточно очищать от пыли один раз в год.



Контроль потока воздуха при изменении ветрового давления на фасад здания.



Москва, жилой комплекс «Золотые ключи 2»

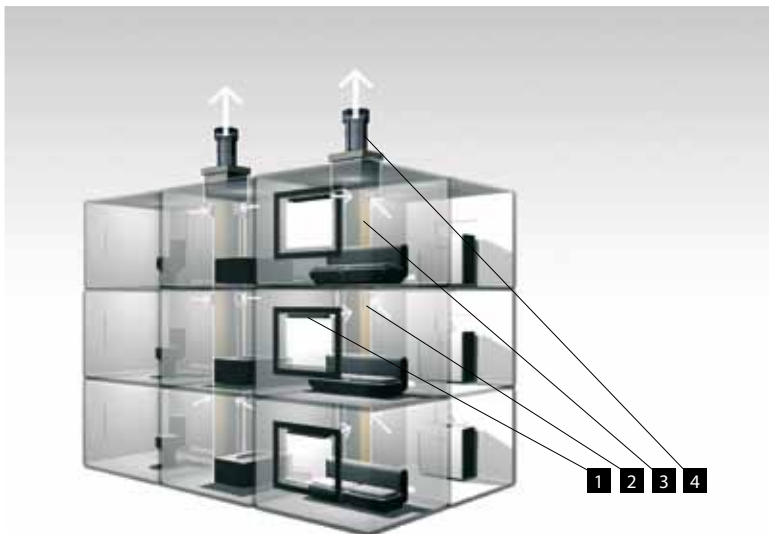


Тюмень, микрорайон «Тюменский»



Екатеринбург, жилой дом по ул. Орденосцев





Гибридная система вентиляции представляет собой использование каналов естественной вентиляции (3), оснащенных дополнительным механическим вентилятором низкого давления (VBP). Вентиляторы VBP (4) используются для поддержания естественной вентиляции, когда это необходимо. Включение производится автоматически, посредством датчика температуры или анемометра. Гибридная вентиляция имеет такие преимущества, как простота обслуживания, низкое потребление энергии, бесшумная работа и постоянное поддержание необходимого перепада давления.

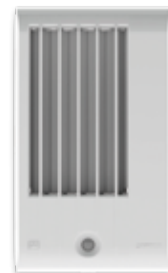
Вытяжные устройства для естественной и гибридной вентиляции

Вытяжные устройства устанавливаются на входные отверстия вытяжных каналов (отдушин), расположенных в подсобных помещениях (кухня, ванная, туалет). Автоматически управляемые заслонки вытяжных устройств изменяют проходное сечение, контролируя удаление теплого влажного воздуха, тем самым обеспечивая экономию до 40 % тепловой энергии, идущей на подогрев вентиляционного воздуха.



Гигрорегулируемое **вытяжное устройство GHN** регулирует расход воздуха в зависимости от уровня относительной влажности внутри помещения. Размеры устройства совместимы с сечениями каналов для естественной вентиляции, а расположенные на задней части устройства четыре съемных планки позволяют обеспечить расход воздуха до 100 м³/ч при 10 Па.

Многочисленные версии **вытяжного устройства G2H** позволяют соответствовать различным требованиям воздухообмена в жилых помещениях: гигрорегулирование для быстрого удаления излишней влаги, обнаружение присутствия людей и даже дистанционное управление для непрерывной оптимизации качества воздуха в каждом помещении. Благодаря настройкам, точно оптимизированным для обеспечения энергоэффективности, устройство G2H является соответствующим решением для использования как в новых, так и в реконструируемых зданиях, сочетая в себе энергоэффективность, бесшумную работу и простоту использования.



Вентилятор низкого давления для поддержания работы естественной вентиляции



Вентилятор VBP устанавливается на имеющиеся оголовки вентиляционных каналов естественной вытяжки при помощи системы крепления. Вентилятор обеспечивает механическую поддержку низкого давления предотвращая эффект обратной тяги в любое время года. Уникальная запатентованная система не позволяет допускать потерь расходов воздуха в нерабочем состоянии вентилятора. Благодаря тому что лопасти вентилятора расположены параллельно потоку воздуха, сопротивление воздушному потоку в неработающем режиме значительно снижено (фото 1).

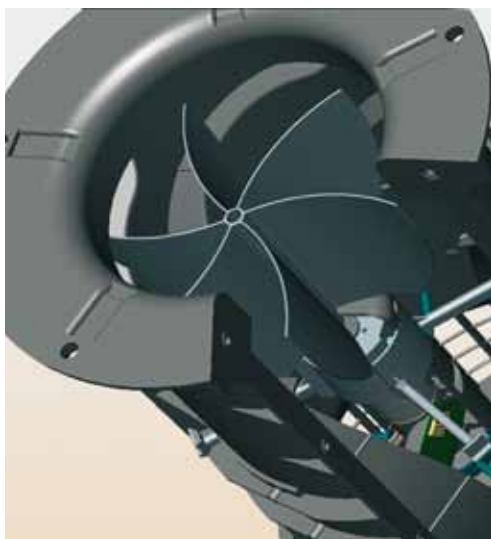
Управление VBP осуществляется посредством блока, который контролирует синхронность функционирования и мощность системы VBP (фото 2). Блок также обеспечивает управление вентиляторами в зависимости от температуры и скорости ветра.



Ленинградская область, Кириши, общежитие (два дома) нефтеперерабатывающего предприятия



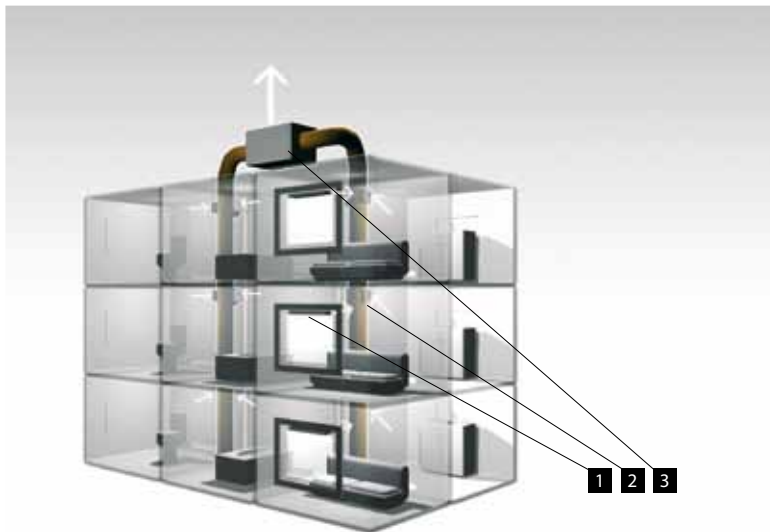
Чита, гостиница РЖД



1 Вентилятор VBP в разрезе



2 Блоки управления вентиляторами VBP



При **механической вентиляции** обновление воздуха в помещении осуществляется за счет работы центрального вентилятора (3), который может располагаться на крыше или чердаке здания. Благодаря давлению, которое создает вентилятор, гигрорегулируемые вытяжные устройства (2) удаляют загрязненный воздух в соответствии с потребностями подсобных помещений (кухня, ванная, туалет). Наружный воздух поступает через гигрорегулируемые приточные устройства (1) в соответствии с потребностью каждой жилой комнаты. Таким образом, интенсивнее вентилируются те помещения, которые нуждаются в большем воздухообмене.

Вытяжные устройства для механической системы вентиляции



VXC Многофункциональное вытяжное устройство

Устройство серии VXC сочетает в себе все функции, которые присущи вытяжным вентиляционным устройствам. Удобство использования характеризуется наличием различных режимов активации, которые способны адаптировать вентиляцию к любым потребностям.



Режимы гигрорегулирования, датчик присутствия и выключатель: регулируют воздушный поток в соответствии с потребностями.



Специальные усовершенствованные версии: датчики CO₂ (углекислый газ) и VOC (летучие органические соединения), а также версия с дистанционным управлением.



Расход воздуха «+»: возможность установки нескольких уровней воздушного потока при монтаже устройства: до +50 м³/ч при пиковом расходе воздуха.



Бесшумная работа: бесшумное увеличение воздушного потока при активации пикового режима.



TDA Вытяжное устройство с датчиком движения

Предназначенное в большей степени для офисных помещений, вытяжное устройство TDA с датчиком движения позволяет настроить фиксированный расход воздуха, ориентируясь на количество людей, находящихся в помещении. Как только помещение оказывается пустым, устройство автоматически сокращает объем удаляемого воздуха.



Модуль обнаружения состоит из пирозлектрического датчика, обнаруживающего инфракрасные лучи с помощью мультизонирующей линзы Френеля с радиусом действия 4 м и углом обзора 100°. Датчик постоянно анализирует инфракрасные лучи, и как только обнаруживается изменение ситуации в обслуживаемой зоне, посылает сигнал для обработки на электронную карту, которая, в свою очередь, активирует привод, управляющий открытием заслонки вытяжного устройства. Базовый расход воздуха включается, как только кто-либо обнаруживается в помещении; по истечении 20 минут расход воздуха сокращается.

Центральные вентиляторы

Центральные вентиляторы Aegeco предназначены для оборудования многоквартирных жилых домов, школ, офисов и других типов административных зданий. По своим характеристикам, вентиляторы различаются по месту назначения, объему расхода воздуха, габаритам и способам крепления.



VTZ Крышный вентилятор для жилых и общественных зданий

Вентиляторы VTZ предназначены для наружного монтажа на плоских или скатных крышах. Ассортимент вентиляторов VTZ представлен пятью моделями мощностью от 500 до 7.000 м³/ч. Вентиляторы оснащены двигателем с электронным управлением и встроенным регулятором давления.



VCZ Центральный вентилятор для чердачных помещений

Вентиляторы VCZ предназначены для установки в чердачных помещениях, где могут крепиться к полу, стене или быть зафиксированными на балке. Ассортимент вентиляторов VCZ представлен пятью моделями мощностью от 500 до 4.100 м³/ч. Вентиляторы оснащены двигателем с электронным управлением и встроенным регулятором давления.



VEC Центральный вентилятор для жилых и общественных зданий

Вентиляторы VEC предназначены для установки на крыше и техническом этаже. Ассортимент вентиляторов VEC представлен четырьмя моделями мощностью от 1.500 до 6.000 м³/ч. Используемый тип передачи: шкив с ремнем, который позволяет регулировать скорость вращения рабочего колеса и соответственно изменять аэродинамические характеристики.



Низкое потребление электроэнергии



Простая настройка



Совместимость с гигрорегулируемой системой вентиляции



Легкое техническое обслуживание



Низкий уровень собственного шума

Бесконтактный выключатель



Санкт-Петербург, жилой дом по ул. Васенко



Челябинск, офисное здание на Университетской



Представительство АО "АЭРЭКО" в РФ
105120, г. Москва, Костомаровский переулок, дом 3, офис 301. Тел./факс: +7 495 921-36-12
www.aereco.ru