

**Вертикальный выпуск, пластик VD**

**■ Описание**

Крышные вентиляторы с вертикальным выпуском, изготовлены из армированного пластика. Двигатель расположен вне воздушного потока. Крепление двигателя из нержавеющей стали.

**■ Корпус**

Верхняя и нижняя часть кожуха, защитный колпак двигателя и плата основания с впускным соплом из армированного стекловолокном полиэстера. Плита основания с резьбовыми шпильками для крепления комплектующих со стороны впуска.

**■ Крыльчатка**

Высокопроизводительная крыльчатка с загнутыми назад лопатками из алюминия, динамически сбалансирована вместе с двигателем.

**■ Привод**

Самовентилируемый IEC-двигатель закрытого типа, степень защиты IP54. Укомплектован подшипниками, имеет защитную изоляцию от проникновения влаги. Не требует обслуживания и не производит помех.

**■ Защита двигателя**

Все регулируемые типы (кроме многоскоростных) укомплектованы термодатчиками. Для защиты двигателя их необходимо подключить к автомату защиты (см. таблицу).

**■ Электрическое подключение**

Без демонтажа корпуса, к находящейся снаружи клеммной коробке со степенью защиты IP65.

**■ Защитная решетка**

Предусмотрена стандартной комплектацией. Устанавливается со стороны выпуска согласно нормам DIN EN ISO 13857.

**■ Регулирование мощности**

Типы, у которых в таблице приведен регулятор скорости вращения, имеют возможность регулирования (1- версии в т.ч. при помощи электронного регулятора). Во всех других случаях необходимо использование двускоростных типов.

**■ Шум**

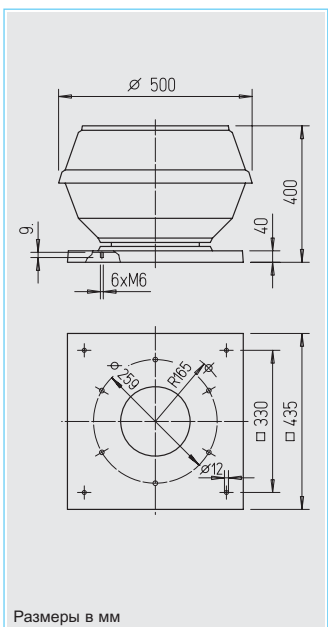
Значения уровня шума в виде звукового давления в дБ(А) на расстоянии 4 м приведены на графиках мощности. Выше указаны суммарный уровень и спектр звукового давления.

**■ Комплект поставки**

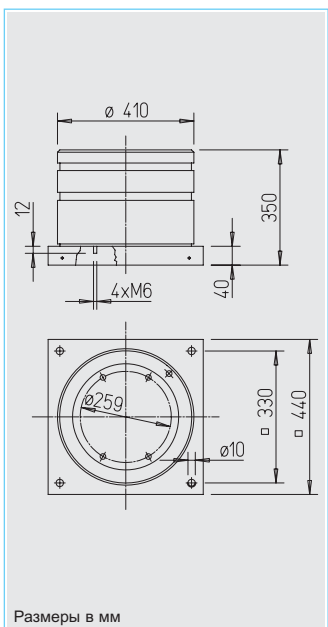
Устройство готово к подключению. Поставляется в собранном виде.

Указания	Стр.
Указания по проектированию	12
Техническое описание	316
Таблица выбора	318
Комплектующие	343
Регуляторы скорости вращения и переключатели	381

**Тип VD**



**Тип VDR**



**Вертикальный выпуск, металл VDR**

**■ Описание**

Крышные центробежные вентиляторы с вертикальным выпуском.

**■ Корпус**

Плита основания, корпус и прочие конструктивные части из оцинкованной стали. Плита основания с резьбовыми шпильками для крепления комплектующих со стороны впуска.

**■ Крыльчатка**

Высокопроизводительная крыльчатка с загнутыми назад лопатками из пластика, динамически сбалансирована вместе с двигателем.

**■ Привод**

Укомплектованный подшипниками двигатель с внешним ротором, закрытая конструкция (степень защиты IP 44), имеет защитную пропитку от проникновения влаги.

**■ Защита двигателя**

При помощи встроенных термодатчиков, соединенных последовательно с обмоткой двигателя. Автоматически отключают двигатель при превышении допустимой температуры и самостоятельно включают его после охлаждения.

**■ Электрическое подключение**

Серийный ревизионный выключатель на корпусе, подключение выполнено на заводе-производителе.

**■ Регулирование мощности**

Возможна в диапазоне от 0 до 100% при помощи бесступенчатого электронного или пятиступенчатого регулятора. См. таблицу типов.

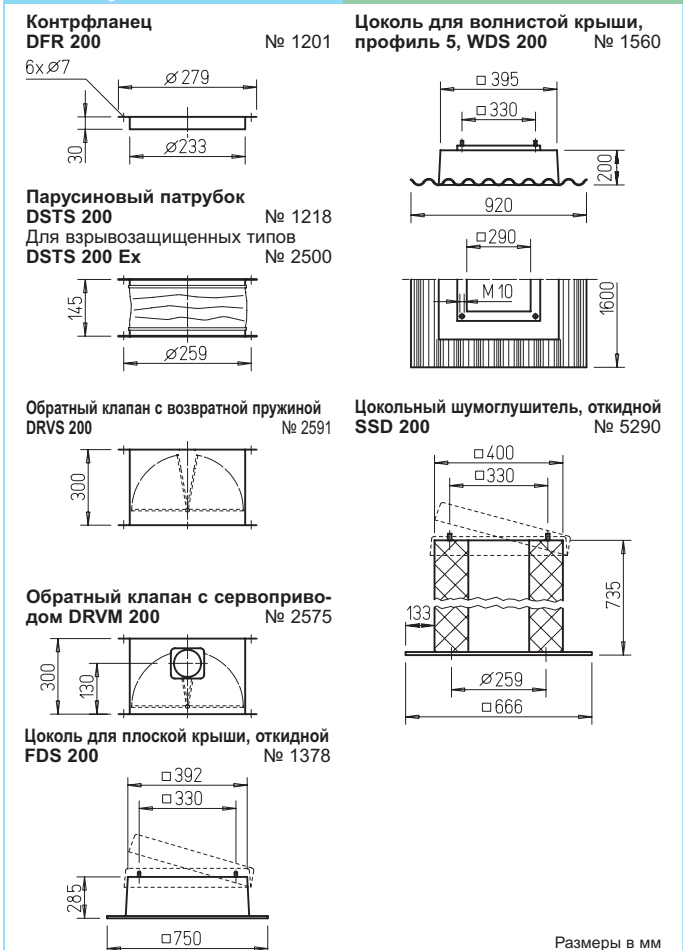
**■ Шум**

Значения уровня шума в виде звукового давления в дБ(А) на расстоянии 4 м приведены на графиках мощности. Выше указаны суммарный уровень и спектр звукового давления.

**■ Комплект поставки**

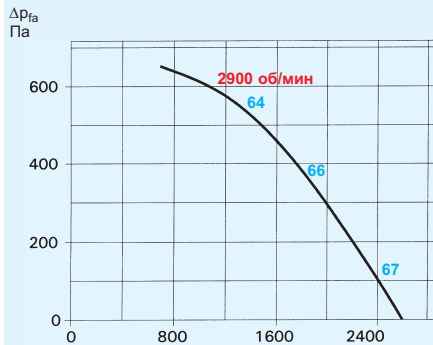
Устройство готово к подключению. Поставляется в собранном виде.

**Комплектующие для типов VD и типов VDRW**



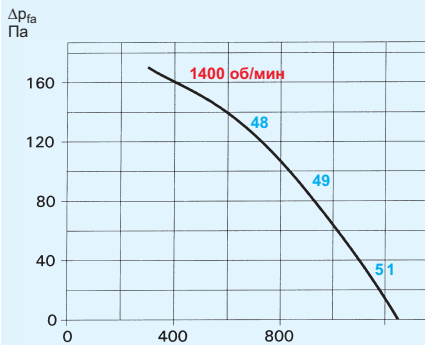
## VD 200/2

Частота	Гц	Общ.	125	250	500	1к	2к	4к
L <sub>PA, 4м</sub> Излучение	дБ(А)	67	48	58	59	61	61	58
L <sub>WA</sub> Впуск	дБ(А)	81	62	72	74	74	75	71



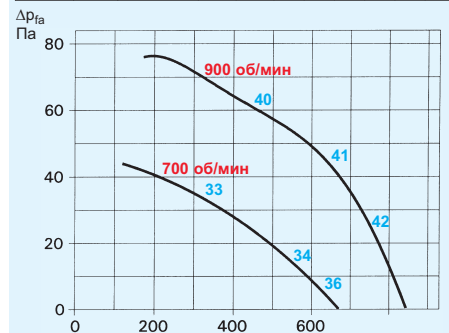
## VD 200/4

Частота	Гц	Общ.	125	250	500	1к	2к	4к
L <sub>PA, 4м</sub> Излучение	дБ(А)	51	37	40	44	47	43	37
L <sub>WA</sub> Впуск	дБ(А)	63	51	54	59	56	57	50



## VD 200/6 и 200/8

Частота	Гц	Общ.	125	250	500	1к	2к	4к
900 об/мин L <sub>PA, 4м</sub> Излучение	дБ(А)	42	27	33	37	39	31	25
L <sub>WA</sub> Впуск	дБ(А)	54	41	47	52	44	45	38
700 об/мин L <sub>PA, 4м</sub> Излучение	дБ(А)	36	22	25	29	32	28	22
L <sub>WA</sub> Впуск	дБ(А)	48	36	39	44	41	42	35



Тип	№	Скорость вращения	Расход, своб. выпуск	Шум, звуковое давление	Потребляемая мощность		Подключение согласно схеме	Макс. темп. рабоч. среды	Вес	Автомат защиты двигателя		Трансформ. регулятор, переключатель полюсов	
		об/мин	V м³/ч		кВт	А				№	°С	кг	Тип

Однокоростной, переменный ток, 230 В, 50 Гц, двигатель с конденсатором, степень защиты IP 54

VDW 200/6	5137	940	845	42	0,060	0,30	563	90	11,0	MW	1579	MWS 1,5 <sup>3)</sup>	1947
VDW 200/4	5138	1380	1250	51	0,085	0,45	563	90	11,0	MW	1579	MWS 1,5 <sup>3)</sup>	1947
VDW 200/2	5139	2730	2600	67	0,530	2,35	508	90	12,0	Без термодатчиков		Нерегулируемый	

Однокоростной, 3~, 400 В, 50 Гц, короткозамкнутый ротор, степень защиты IP 54

VDD 200/6	5140	930	845	42	0,046	0,19	469	90	11,0	MD	5849	RDS 1 <sup>3)</sup>	1314
VDD 200/4	5141	1390	1250	51	0,085	0,26	469	90	11,0	MD	5849	RDS 1 <sup>3)</sup>	1314
VDD 200/2	5142	2880	2600	67	0,620	1,20	470	90	12,0	Без термодатчиков		Нерегулируемый	

С переключением полюсов, 2 скорости вращения, 3~, 400 В, 50 Гц, степень защиты IP 54

VDD 200/8/4 <sup>1)</sup>	5143	740 / 1490	670 / 1250	36 / 51	0,075 / 0,170	0,39 / 0,90	471	90	15,0	Без термодатчиков		PDA 12 <sup>4)</sup>	5081
VDD 200/6/4 <sup>2)</sup>	5144	990 / 1490	845 / 1250	42 / 51	0,095 / 0,150	0,34 / 0,70	473	90	15,0	Без термодатчиков		PGWA 12 <sup>4)</sup>	5083

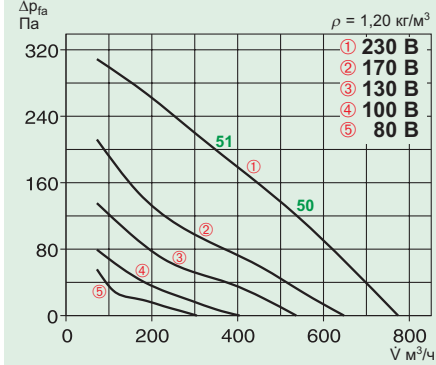
Взрывозащищенный, класс температуры Т1 – Т3, 3~, 400 В, 50 Гц, степень защиты IP 54

VDD 200/4 Ex	5145	1400	1250	51	0,120	0,41	470	40	12,0	Без термодатчиков		Нерегулируемый	
--------------	------	------	------	----	-------	------	-----	----	------	-------------------	--	----------------	--

1) Обмотка Даландера 2) Раздельная обмотка 3) Имеет автомат защиты двигателя 4) Версии для скрытого монтажа см. в разделе "Выключатели"

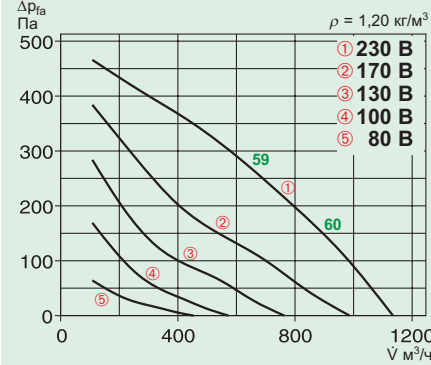
## VDRW 200/2 B

Частота	Гц	Общ.	125	250	500	1к	2к	4к
L <sub>PA, 4м</sub> Излучение	дБ(А)	50	19	31	42	46	45	42
L <sub>WA</sub> Впуск	дБ(А)	69	49	53	63	66	58	57



## VDRW 200/2 D

Частота	Гц	Общ.	125	250	500	1к	2к	4к
L <sub>PA, 4м</sub> Излучение	дБ(А)	60	31	42	55	53	53	47
L <sub>WA</sub> Впуск	дБ(А)	79	62	63	72	77	58	61



Тип	№	Скорость вращения	Расход, своб. выпуск	Шум, звуковое давление	Потребляемая мощность		Подключение согласно схеме	Макс. температура рабочей среды	Вес	Трансформаторный регулятор, 5-ступенч.		Электрон. регулятор скрытый / открытый монтаж	
		об/мин	V м³/ч		кВт	А				№	°С	кг	Тип

Однокоростной, переменный ток, 230 В, 50 Гц, двигатель с конденсатором, степень защиты IP 44

VDRW 200/2 B	2795	2600	770	50	0,085	0,38	826	40	9,5	TSW 1,5	1495	ESU 1/ESA 1	0236/0238
VDRW 200/2 D	2796	2650	1130	60	0,135	0,60	826	60	10,5	TSW 1,5	1495	ESU 1/ESA 1	0236/0238