

Вертикальный выпуск, VD

Описание

Крышные вентиляторы с вертикальным выпуском, изготовлены из армированного пластика. Двигатель расположен вне воздушного потока. Крепление двигателя из нержавеющей стали.

Корпус

Верхняя и нижняя часть кожуха, защитный колпак двигателя и плата основания с впускным соплом из армированного стекловолокном полиэстера. Плита основания с резьбовыми шпильками для крепления комплектующих со стороны впуска.

Крыльчатка

Высокопроизводительная крыльчатка с загнутыми назад лопатками из алюминия, динамически сбалансирована вместе с двигателем.

Привод

Самовентилируемый IEC-двигатель закрытого типа, степень защиты IP54. Укомплектован подшипниками, имеет защитную изоляцию от проникновения влаги. Не требует обслуживания и не производит помех.

Защита двигателя

Все регулируемые типы (кроме многоскоростных) укомплектованы термодатчиками. Для защиты двигателя их необходимо подключить к автомату защиты (см. таблицу).

Электрическое подключение

Без демонтажа корпуса, к находящейся снаружи клеммной коробке со степенью защиты IP65.

Защитная решетка

Предусмотрена стандартной комплектацией. Устанавливается со стороны выпуска согласно нормам DIN EN ISO 13857.

Регулирование мощности

Типы, у которых в таблице приведен регулятор скорости вращения, имеют возможность регулирования (1~ версии в т.ч. при помощи электронного регулятора). Во всех других случаях необходимо использование двускоростных типов.

Шум

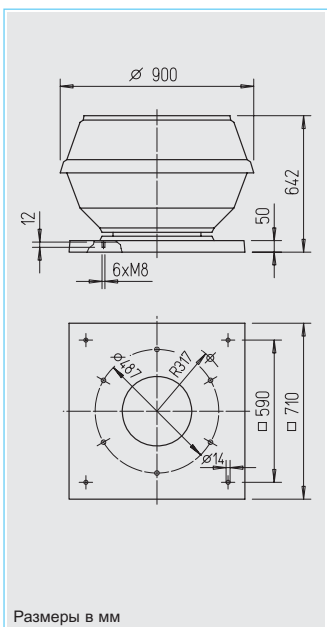
Значения уровня шума в виде звукового давления в дБ(А) на расстоянии 4 м приведены на графиках мощности. Выше указаны суммарный уровень и спектр звукового давления.

Комплект поставки

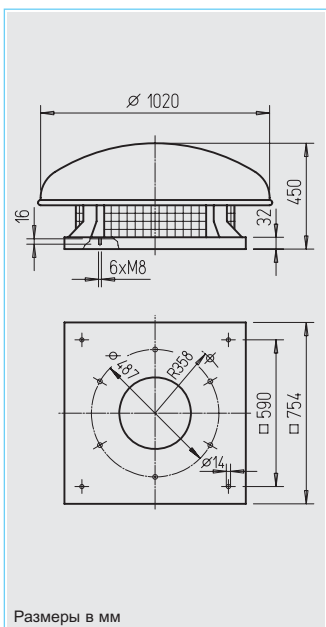
Устройство готово к подключению. Поставляется в собранном виде.

Указания	Стр.
Указания по проектированию	12
Техническое описание	316
Таблица выбора	318
Комплектующие	343
Регуляторы скорости вращения и переключатели	381

Вертикальный выпуск, VD



Горизонтальный выпуск, RD



Горизонтальный выпуск, RD

Описание

Центробежный крышный вентилятор с горизонтальным выпуском, плоской конструкции и с широким дождевым колпаком.

Корпус

Плита основания (со впускным соплом), корпус и прочие конструктивные части из оцинкованной стали. Плита основания с резьбовыми шпильками для крепления комплектующих со стороны впуска.

Крыльчатка

Высокопроизводительная крыльчатка с загнутыми назад лопатками из оцинкованной стали, динамически сбалансирована вместе с двигателем.

Привод

Укомплектованный подшипниками двигатель с внешним ротором, закрытая конструкция (степень защиты IP 44), имеет защитную пропитку от проникновения влаги.

Защита двигателя

При помощи встроенных термоконтактов, подключаемых к автомату защиты двигателя. Термическая защита взрывозащищенных типов осуществляется при помощи встроенных позисторов, подключаемых к пускателю MSA. При этом допускается регулирование скорости вращения, однако минимальное напряжение не должно быть меньше 115 В.

Электрическое подключение

Серийная клеммная коробка (тип защиты IP 55) под дождевым колпаком. Взрывозащищенные типы поставляются с соединительным кабелем длиной 80 см. Взрывозащищенные клеммные коробки доступны в качестве дополнительного оборудования (тип KK Ex, № 6862).

Защитная решетка

Предусмотрена стандартной комплектацией. Устанавливается со стороны выпуска согласно нормам DIN EN ISO 13857.

Регулирование мощности

Типы, у которых в таблице приведен регулятор скорости вращения, имеют возможность регулирования (1~ версии в т.ч. при помощи электронного регулятора). Во всех других случаях необходимо использование двускоростных типов.

Шум

Значения уровня шума в виде звукового давления в дБ(А) на расстоянии 4 м приведены на графиках мощности. Выше указаны суммарный уровень и спектр звукового давления.

Комплект поставки

Устройство готово к подключению. Поставляется в собранном виде.

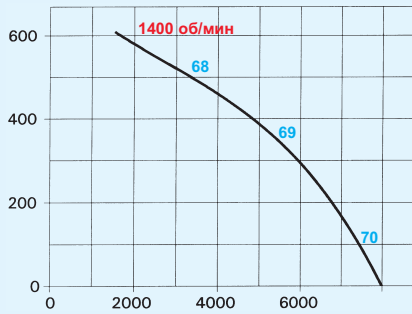
Комплектующие для типов VD и типов RD

<p>Контрфланец FR 450 № 1207</p>	<p>Цоколь для волнистой крыши, профиль 5, WDS 450 № 1563</p>
<p>Парусиновый патрубок STS 450 № 1224 Для взрывозащищенных типов STS 450 Ex № 2506</p>	<p>Цокольный шумоглушитель, откидной SSD 450 № 5288</p>
<p>Обратный клапан с возвратной пружиной RVS 450 № 2597</p>	<p>Цокольный шумоглушитель, откидной HSDV 450 № 6760 только для типа RD..</p>
<p>Обратный клапан с сервоприводом RVM 450 № 2581</p>	<p>Цоколь для плоской крыши, откидной FDS 450 № 1381</p>

Размеры в мм

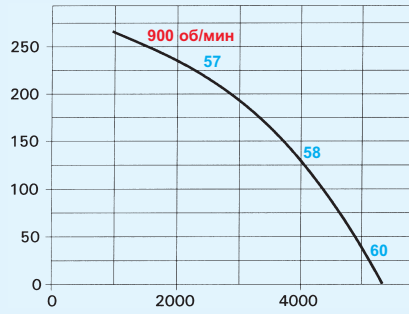
VD 450/4

Частота	Гц	Общ.	125	250	500	1к	2к	4к
L _{PA, 4м} Излучение	дБ(А)	70	55	64	66	64	59	57
L _{WA} Впуск	дБ(А)	84	73	77	80	74	75	70



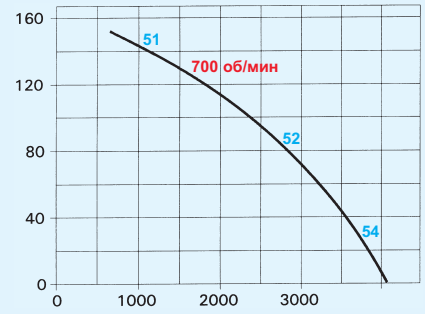
VD 450/6

Частота	Гц	Общ.	125	250	500	1к	2к	4к
L _{PA, 4м} Излучение	дБ(А)	60	46	55	55	54	48	45
L _{WA} Впуск	дБ(А)	74	64	68	69	63	64	58



VD 450/8

Частота	Гц	Общ.	125	250	500	1к	2к	4к
L _{PA, 4м} Излучение	дБ(А)	54	40	49	49	48	43	39
L _{WA} Впуск	дБ(А)	68	58	62	63	58	59	52

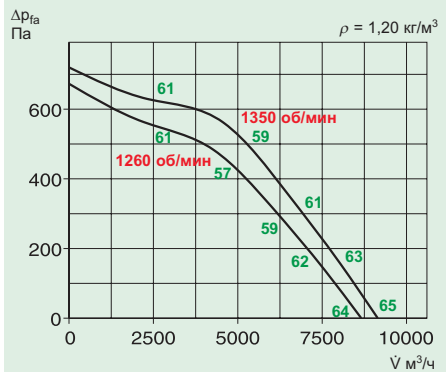


Тип	№	Скорость вращения об/мин	Расход, своб. выпуск V м³/ч	Шум, звуковое давление дБ(А), 4 м	Потребляемая мощность		Подключение согласно схеме №	Макс. темп. рабоч. среды °C	Вес кг	Автомат защиты двигателя		Трансформ. регулятор, переключатель полюсов	
					кВт	А				Тип	№	Тип	№
Однокоростной, переменный ток, 230 В, 50 Гц, двигатель с конденсатором, степень защиты IP 54													
VDW 450/6	5190	880	5350	60	0,52	2,55	563	65	27,0	MW	1579	MWS 3 ³⁾	1948
Однокоростной, 3~, 400 В, 50 Гц, короткозамкнутый ротор, степень защиты IP 54													
VDD 450/6	5193	910	5350	60	0,45	1,15	469	65	28,0	MD	5849	RDS 2 ³⁾	1315
VDD 450/4	5194	1430	8000	70	1,62	2,72	470	65	27,0	Без термоконтактов	Нерегулируемый ⁴⁾		
С переключением полюсов, 2 скорости вращения, 3~, 400 В, 50 Гц, степень защиты IP 54													
VDD 450/8/6 ²⁾	5198	720 / 960	4075 / 5350	54 / 60	0,35 / 0,61	0,88 / 1,28	473	65	31,0	Без термоконтактов	PGWA 12 ⁴⁾	5083	
VDD 450/8/4 ¹⁾	5197	730 / 1420	4075 / 8000	54 / 70	0,35 / 1,58	1,16 / 2,85	471	65	28,0	Без термоконтактов	PDA 12 ³⁾	5081	
VDD 450/6/4 ²⁾	5199	960 / 1430	5350 / 8000	60 / 70	0,59 / 1,69	1,21 / 3,22	473	65	34,0	Без термоконтактов	PGWA 12 ⁴⁾	5083	
Взрывозащищенный, класс температуры T1 – T3, 3~, 400 В, 50 Гц, степень защиты IP 54													
VDD 450/6 Ex	5201	930	5350	60	0,55	1,83	470	40	28,0	Без термоконтактов	Нерегулируемый		

1) Обмотка Даландера 2) Раздельная обмотка 3) Имеет автомат защиты двигателя 4) В спец. исполнении поставляется с двигателем с регулируемой скоростью вращения
5) Версии для скрытого монтажа см в разделе "Выключатели"

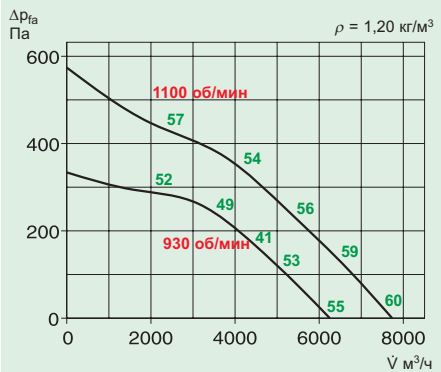
RD.. n=1350 / 1260 об/мин

Частота	Гц	Общ.	125	250	500	1к	2к	4к
1350 об/мин L _{WA} Впуск	дБ(А)	83	73	75	77	75	72	74
1260 об/мин L _{WA} Впуск	дБ(А)	82	72	74	76	74	71	73



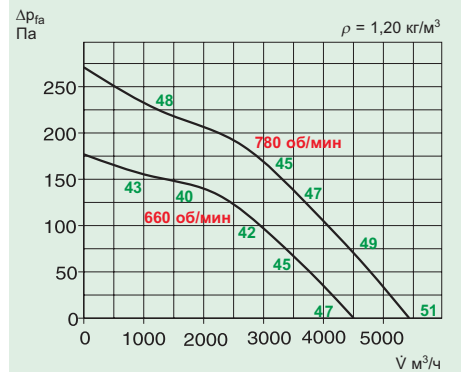
RD.. n=1100 / 930 об/мин

Частота	Гц	Общ.	125	250	500	1к	2к	4к
1100 об/мин L _{WA} Впуск	дБ(А)	79	69	71	73	71	68	70
930 об/мин L _{WA} Впуск	дБ(А)	73	63	65	67	65	62	64



RD.. n=780 / 660 об/мин

Частота	Гц	Общ.	125	250	500	1к	2к	4к
780 об/мин L _{WA} Впуск	дБ(А)	69	59	61	63	61	58	60
660 об/мин L _{WA} Впуск	дБ(А)	65	55	57	59	57	54	56



Тип	№	Скорость вращения об/мин	Расход, своб. выпуск V м³/ч	Шум, звуковое давление дБ(А), 4 м	Потребляемая мощность		Подключение согласно схеме №	Макс. темп. рабоч. среды °C	Вес кг	Автомат защиты двигателя		Трансформ. регулятор, переключатель полюсов	
					кВт	А				Тип	№	Тип	№
Однокоростной, переменный ток, 230 В, 50 Гц, двигатель с конденсатором, степень защиты IP 44													
RDW 450/6	1505	900	6100	53	0,54	2,60	468	45	44,0	MW	1579	MWS 3 ³⁾	1948
RDW 450/4	1514	1260	8660	63	1,45	6,70	468	60	52,0	MW	1579	MWS 7,5 ²⁾	1950
Однокоростной, 3~, 400 В, 50 Гц, короткозамкнутый ротор, степень защиты IP 54													
RDD 450/8	1182	660	4500	45	0,28	0,69	499	55	43,0	MD	5849	RDS 1 ²⁾	1314
Двухкоростной, 3~, 400 В, 50 Гц, схема Y/Δ, степень защиты IP 44													
RDD 450/6/6	1536	780 / 930	5430 / 6250	49 / 53	0,38 / 0,52	0,69 / 1,30	520	60	44,0	M 4 ³⁾	1571	RDS 2 ²⁾	1315
RDD 450/4/4	1533	1100 / 1350	7740 / 9150	59 / 63	1,05 / 1,60	1,80 / 3,20	520	60	53,0	M 4 ³⁾	1571	RDS 4 ²⁾	1316
С переключением полюсов, 2 скорости вращения, 3~, 400 В, 50 Гц, степень защиты IP 54													
RDD 450/8/4 ¹⁾	1535	670 / 1320	4530 / 8960	45 / 63	0,25 / 1,62	0,77 / 2,90	472	50	59,0	M 3 ³⁾	1293	PDA 12 ⁴⁾	5081
Взрывозащищенный, класс температуры T1 – T3, 3~, 400 В, 50 Гц, степень защиты IP 44													
RDD 450/6 Ex	1187	900	6100	54	0,54	1,25	838	40	43,0	MSA	1289	TSD 1,5	1501
RDD 450/4 Ex	1538	1380	9280	66	1,60	3,40	838	40	59,0	MSA	1289	TSD 5,5	1503

1) Обмотка Даландера 2) Имеет автомат защиты двигателя 3) Имеет переключатель полюсов/скорости вращения 4) Версии для скрытого монтажа см в разделе "Выключатели"