

Вертикальный выпуск, VD

■ **Описание**

Крышные вентиляторы с вертикальным выпуском, изготовлены из армированного пластика. Двигатель расположен вне воздушного потока. Крепление двигателя из нержавеющей стали.

■ **Корпус**

Верхняя и нижняя часть кожуха, защитный колпак двигателя и плита основания с впускным соплом из армированного стекловолокном полиэстера. Плита основания с резьбовыми шпильками для крепления комплектующих со стороны впуска.

■ **Крыльчатка**

Высокопроизводительная крыльчатка с загнутыми назад лопатками из алюминия, динамически сбалансирована вместе с двигателем.

■ **Привод**

Самовентилируемый IEC-двигатель закрытого типа, степень защиты IP54. Укомплектован подшипниками, имеет защитную изоляцию от проникновения влаги. Не требует обслуживания и не производит помех.

■ **Защита двигателя**

Осуществляется посредством устанавливаемого за счет заказчика автомата защиты двигателя.

■ **Электрическое подключение**

Без демонтажа корпуса, к находящейся снаружи клеммной коробке со степенью защиты IP65.

■ **Защитная решетка**

Предусмотрена стандартной комплектацией. Устанавливается со стороны выпуска согласно нормам DIN EN ISO 13857.

■ **Регулирование мощности**

Необходимо использование многоскоростных типов с переключением полюсов.

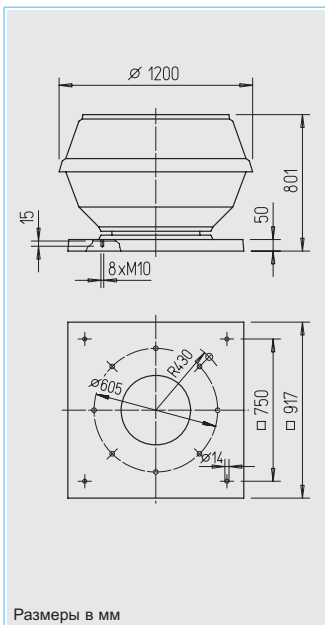
■ **Шум**

Значения уровня шума в виде звукового давления в дБ(А) на расстоянии 4 м приведены на графиках мощности. Выше указаны суммарный уровень и спектр звукового давления.

■ **Комплект поставки**

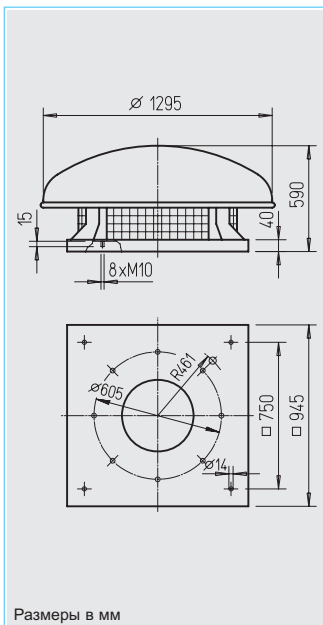
Устройство готово к подключению. Поставляется в собранном виде.

Вертикальный выпуск, VD



Размеры в мм

Горизонтальный выпуск, RD



Размеры в мм

Горизонтальный выпуск, RD

■ **Описание**

Центробежный крышный вентилятор с горизонтальным выпуском, плоской конструкции и с широким дождевым колпаком.

■ **Корпус**

Плита основания (со впускным соплом), корпус и прочие конструктивные части из оцинкованной стали. Плита основания с резьбовыми шпильками для крепления комплектующих со стороны впуска.

■ **Крыльчатка**

Высокопроизводительная крыльчатка с загнутыми назад лопатками из оцинкованной стали, динамически сбалансирована вместе с двигателем.

■ **Привод**

Укомплектованный подшипниками двигатель с внешним ротором, закрытая конструкция (степень защиты IP 44), имеет защитную пропитку от проникновения влаги.

■ **Защита двигателя**

При помощи встроенных термоконтактов, подключаемых к автомату защиты двигателя. Термическая защита взрывозащищенных типов осуществляется при помощи встроенных позисторов, подключаемых к пускателю MSA. При этом допускается регулирование скорости вращения, однако минимальное напряжение не должно быть меньше 115 В.

■ **Электрическое подключение**

Серийная клеммная коробка (тип защиты IP 55) под дождевым колпаком. Взрывозащищенные типы поставляются с соединительным кабелем длиной 80 см. Взрывозащищенные клеммные коробки доступны в качестве дополнительного оборудования (тип KK Ex, № 6862).

■ **Защитная решетка**

Предусмотрена стандартной комплектацией. Устанавливается со стороны выпуска согласно нормам DIN EN ISO 13857.

■ **Регулирование мощности**

Типы, у которых в таблице приведен регулятор скорости вращения, имеют возможность регулирования (1~ версии в т.ч. при помощи электронного регулятора). Во всех других случаях необходимо использование двускоростных типов.

■ **Шум**

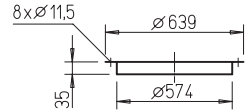
Значения уровня шума в виде звукового давления в дБ(А) на расстоянии 4 м приведены на графиках мощности. Выше указаны суммарный уровень и спектр звукового давления.

■ **Комплект поставки**

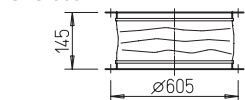
Устройство готово к подключению. Поставляется в собранном виде.

Комплектующие для типов VD и типов RD

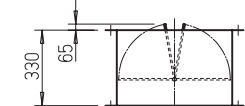
Контрфланец FR 560 № 1209



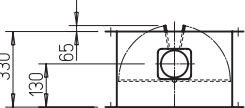
Парусиновый патрубок STS 560 № 1226
Для взрывозащищенных типов STS 560 Ex № 2508



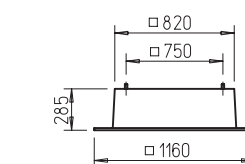
Обратный клапан с возвратной пружиной RVS 560 № 2599



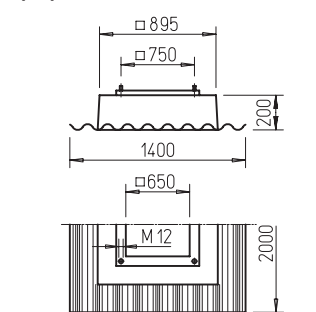
Обратный клапан с сервоприводом RVM 560 № 2583



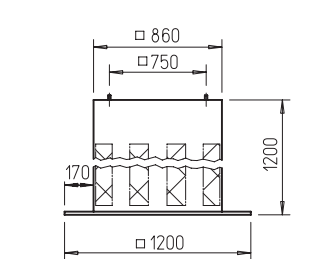
Цоколь для плоской крыши FDS 560 № 1382



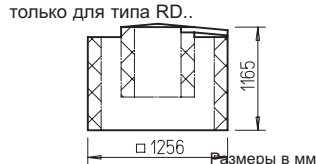
Цоколь для волнистой крыши, профиль 5, WDS 560 № 1564



Цокольный шумоглушитель SSD 560 № 5017



Колпак-шумоглушитель HSDV 560 № 6761
только для типа RD..



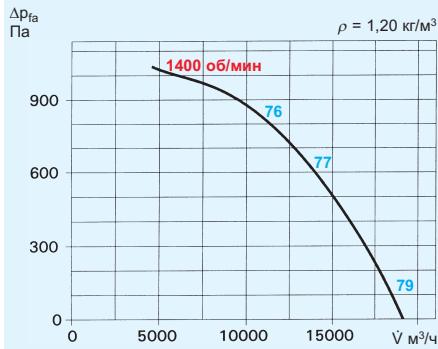
Размеры в мм

Указания **Стр.**

Указания по проектированию	12
Техническое описание	316
Таблица выбора	318
Комплектующие	343
Регуляторы скорости вращения и переключатели	381

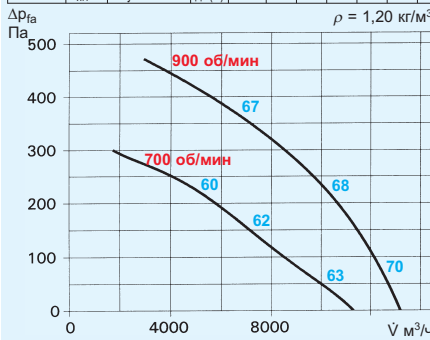
VD 560/4

Частота	Гц	Общ.	125	250	500	1к	2к	4к
L _{РА, 4м} Излучение	дБ(А)	79	65	72	74	74	65	63
L _{WA} Впуск	дБ(А)	92	83	85	88	80	81	76



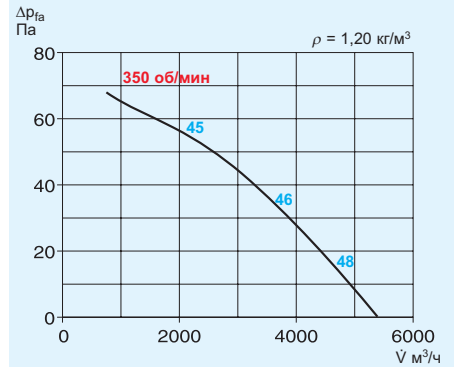
VD 560/6 и 560/8

Частота	Гц	Общ.	125	250	500	1к	2к	4к
900 об/мин L _{РА, 4м} Излучение	дБ(А)	70	56	64	65	64	54	51
L _{WA} Впуск	дБ(А)	82	74	77	79	69	70	64
700 об/мин L _{РА, 4м} Излучение	дБ(А)	63	49	58	59	57	47	44
L _{WA} Впуск	дБ(А)	76	67	71	73	62	63	57



VD 560/16

Частота	Гц	Общ.	125	250	500	1к	2к	4к
350 об/мин L _{РА, 4м} Излучение	дБ(А)	48	34	43	44	42	32	30
L _{WA} Впуск	дБ(А)	61	52	56	58	47	48	42



Тип	№	Скорость вращения	Расход, своб. выпуск	Шум, звуковое давление	Потребляемая мощность		Подключение согласно схеме	Макс. темп. рабоч. среды	Вес	Автомат защиты двигателя		Переключатель полюсов	
		об/мин	м³/ч		кВт	А				№	°С	кг	Тип

Однокоростной, 3~, 400 В, 50 Гц, короткозамкнутый ротор, степень защиты IP 54												
VDD 560/8	5214		720	11300	63	0,81	1,90	470	60	51,0	Без термодатчиков	Нерегулируемый ³⁾
VDD 560/6	5215		920	13200	70	1,89	4,03	470	60	54,0	Без термодатчиков	Нерегулируемый ³⁾
С переключением полюсов, 2 скорости вращения, 3~, 400 В, 50 Гц, степень защиты IP 55												
VDD 560/16/8 ¹⁾	5216		360 / 710	5400 / 11300	48 / 63	0,29 / 0,91	0,98 / 2,30	471	60	52,5	Без термодатчиков	PDA 12 ⁴⁾ 5081
VDD 560/8/4 ¹⁾	5217		740 / 1470	11300 / 19100	63 / 80	1,04 / 6,07	4,15 / 10,75	471	60	81,0	Без термодатчиков	PDA 12 ⁴⁾ 5081
VDD 560/6/4 ²⁾	5218		990 / 1470	13200 / 19100	70 / 80	2,09 / 5,78	4,60 / 10,10	473	60	81,0	Без термодатчиков	PGWA 12 ⁴⁾ 5083

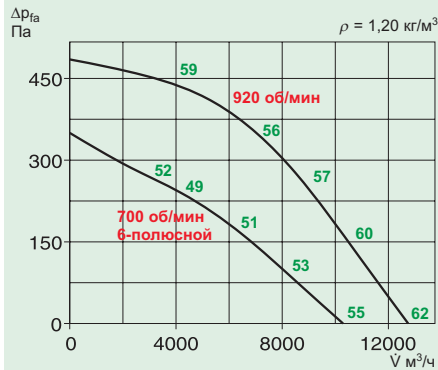
Взрывозащищенный, класс температуры Т1 – Т3, 3~, 400 В, 50 Гц, степень защиты IP 54

VDD 560/6 Ex	5220		940	13200	70	1,90	4,70	470	40	72,0	Без термодатчиков	Нерегулируемый
--------------	------	--	-----	-------	----	------	------	-----	----	------	-------------------	----------------

¹⁾ Обмотка Даландера ²⁾ Раздельная обмотка ³⁾ В спец. исполнении поставляется с двигателем с регулируемой скоростью вращения ⁴⁾ Версии для скрытого монтажа см в разделе "Выключатели"

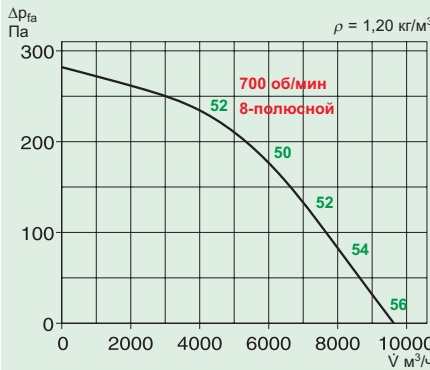
RD.. n=920 / 700 об/мин, 6-полюсные

Частота	Гц	Общ.	125	250	500	1к	2к	4к
920 об/мин L _{WA} Впуск	дБ(А)	80	72	74	74	72	69	70
700 об/мин L _{WA} Впуск	дБ(А)	74	66	68	68	66	63	64



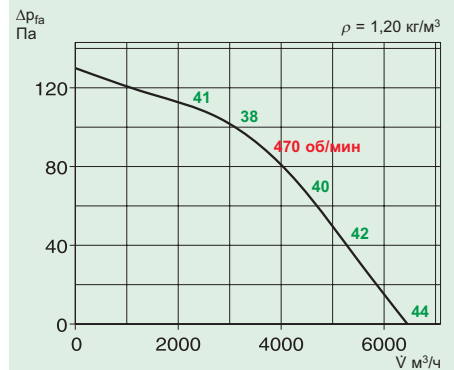
RD.. n=700 об/мин, 8-полюсные

Частота	Гц	Общ.	125	250	500	1к	2к	4к
700 об/мин L _{WA} Впуск	дБ(А)	73	65	67	67	65	62	63



RD.. n=470 об/мин

Частота	Гц	Общ.	125	250	500	1к	2к	4к
470 об/мин L _{WA} Впуск	дБ(А)	62	54	56	56	54	51	52



Тип	№	Скорость вращения	Расход, своб. выпуск	Шум, звуковое давление	Потребляемая мощность		Подключение согласно схеме	Макс. темп. рабоч. среды	Вес	Автомат защиты двигателя		Трансф. регулятор, перекл. скорости и полюсов	
		об/мин	м³/ч		кВт	А				№	°С	кг	Тип

Однокоростной, 3~, 400 В, 50 Гц, короткозамкнутый ротор, степень защиты IP 54												
RDD 560/8	1188		700	9630	54	0,76	1,80	499	55	89,0	MD	5849 RDS 2 ²⁾ 1315
Двухкоростной, 3~, 400 В, 50 Гц, схема Y/Δ, степень защиты IP 44												
RDD 560/6/6	1544		700 / 900	10300 / 12500	54 / 59	0,88 / 1,30	1,70 / 2,90	520	60	87,0	M 4 ³⁾	1571 RDS 4 ²⁾ 1316
С переключением полюсов, 2 скорости вращения, 3~, 400 В, 50 Гц, степень защиты IP 54												
RDD 560/12/6 ¹⁾	1545		470 / 920	6450 / 12750	42 / 60	0,29 / 1,73	0,93 / 3,10	472	55	104,0	M 3 ³⁾	1293 PDA 12 ⁴⁾ 5081

Взрывозащищенный, класс температуры Т1 – Т3, 3~, 400 В, 50 Гц, степень защиты IP 44

RDD 560/6 Ex	1192		790	11300	58	1,14	2,2	838	40	89,0	MSA	1289 TSD 3,0 1502
--------------	------	--	-----	-------	----	------	-----	-----	----	------	-----	-------------------

¹⁾ Обмотка Даландера ²⁾ Имеет автомат защиты двигателя ³⁾ Имеет переключатель полюсов/скорости вращения ⁴⁾ Версии для скрытого монтажа см в разделе "Выключатели"