

Горизонтальный выпуск, RD



■ Описание

Центробежный крышный вентилятор с горизонтальным выпуском, плоской конструкции и с широким дождевым козырьком.

■ Корпус

Плита основания (со впускным соплом), корпус и прочие конструктивные части из оцинкованной стали. Плита основания с резьбовыми шпильками для крепления комплектующих со стороны впуска.

■ Крыльчатка

Высокопроизводительная крыльчатка с загнутыми назад лопатками из оцинкованной стали, динамически сбалансирована вместе с двигателем.

■ Привод

Укомплектованный подшипниками двигатель с внешним ротором, закрытая конструкция (степень защиты IP 44), имеет защитную пропитку от проникновения влаги.

■ Защита двигателя

При помощи встроенных термоконтактов, подключаемых к автомату защиты двигателя. Термическая защита взрывозащищенных типов осуществляется при помощи встроенных позисторов, подключаемых к пускателю MSA. При этом допускается регулирование скорости вращения, однако минимальное напряжение не должно

быть меньше 115 В.

■ Электрическое подключение

Серийная клеммная коробка (тип защиты IP 55) под дождевым козырьком. Взрывозащищенные типы поставляются с соединительным кабелем длиной 80 см. Взрывозащищенные клеммные коробки доступны в качестве дополнительного оборудования (тип КК Ex, № 6862).

■ Защитная решетка

Предусмотрена стандартной комплектацией. Устанавливается со стороны выпуска согласно нормам DIN EN ISO 13857.

■ Регулирование мощности

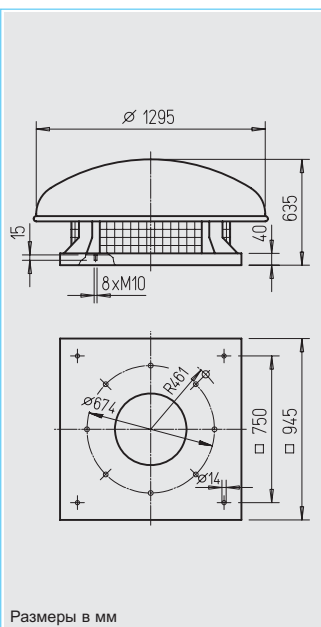
Типы, у которых в таблице приведен регулятор скорости вращения, имеют возможность регулирования (1~ версии в т.ч. при помощи электронного регулятора). Во всех других случаях необходимо использование двускоростных типов.

■ Шум

Значения уровня шума в виде звукового давления в дБ(А) на расстоянии 4 м приведены на графиках мощности. Выше указаны суммарный уровень и спектр звукового давления.

■ Комплект поставки

Устройство готово к подключению. Поставляется в собранном виде.

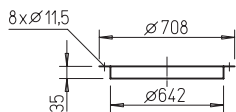


Размеры в мм

Комплектующие для типов RD

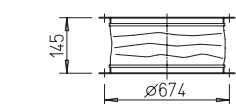
Контрфланец FR 630

№ 1211



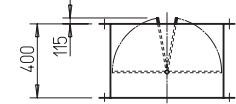
Парусиновый патрубок STS 630

№ 1228



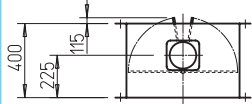
Обратный клапан с возвратной пружиной RVS 630

№ 2600



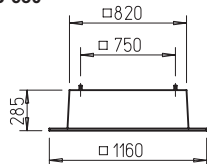
Обратный клапан с сервоприводом RVM 630

№ 2609



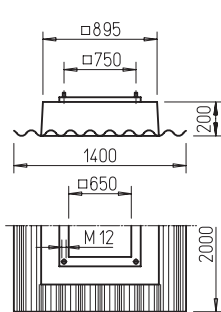
Цоколь для плоской крыши FDS 630

№ 1382



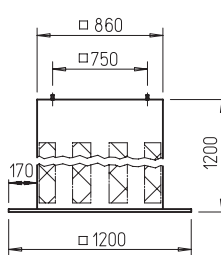
Цоколь для волнистой крыши, профиль 5, WDS 630

№ 1564



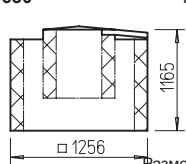
Цокольный шумоглушитель SSD 630

№ 5017

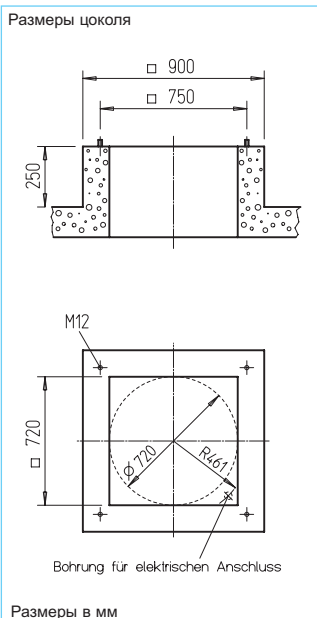


Колпак-шумоглушитель HSDV 630

№ 6761



Размеры в мм

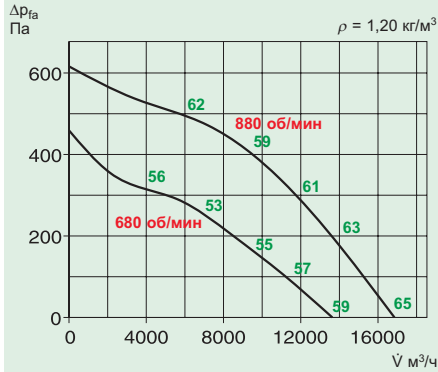


Размеры в мм

Указания	Стр.
Указания по проектированию	12
Техническое описание	316
Таблица выбора	318
Комплектующие	343
Регуляторы скорости вращения и переключатели	381

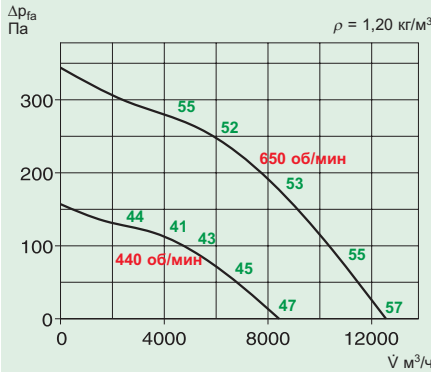
RD.. n=880 / 680 об/мин

Частота	гц	Общ.	125	250	500	1k	2k	4k		
880 об/мин	L _{WA}	Впуск	дБ(A)	83	74	78	76	75	73	74
680 об/мин	L _{WA}	Впуск	дБ(A)	77	68	72	70	69	67	68



RD.. n=650 / 440 об/мин

Частота	гц	Общ.	125	250	500	1k	2k	4k		
650 об/мин	L _{WA}	Впуск	дБ(A)	75	66	70	68	67	65	66
440 об/мин	L _{WA}	Впуск	дБ(A)	65	56	60	58	57	55	56



Тип	№	Скорость вращения	Расход, своб. выпуск	Шум, звуковое давление	Потребляемая мощность		Подключение согласно схеме	Макс. темп. рабоч. среды	Вес	Автомат защиты двигателя		Трансф. регулятор, перекл. скорости и полюсов	
		об/мин	V-dot м³/ч	дБ(A), 4 м	кВт	А	№	°C	кг	Тип	№	Тип	№
Однокоростной, 3~, 400 В, 50 гц, короткозамкнутый ротор, степень защиты IP 54													
RDD 630/8	1194	650	12250	55	1,20	2,7	499	55	101	MD	5849	RDS 4 ²⁾	1316
Двухкоростной, 3~, 400 В, 50 гц, схема Y/Δ, степень защиты IP 54													
RDD 630/6/6	1195	680/880	13640 / 16850	57 / 63	1,50 / 2,50	2,8 / 5,0	520	45	107	M 4 ³⁾	1571	RDS 7 ²⁾	1578
С переключением полюсов, 2 скорости вращения, 3~, 400 В, 50 гц, степень защиты IP 54													
RDD 630/12/6 ¹⁾	1197	440/880	8430 / 16850	45 / 63	0,39 / 2,60	1,5 / 4,9	472	50	112	M 3 ³⁾	1293	PDA 12 ⁴⁾	5081
Взрывозащищенный, класс температуры T1 - T3, 3~, 400 В, 50 гц, степень защиты IP 54													
RDD 630/6 Ex	1551	910	17300	66	2,60	5,6	838	40	101	MSA	1289	TSD 7,0	1504

¹⁾ Обмотка Даландера

²⁾ Имеет автомат защиты двигателя

³⁾ Имеет переключатель полюсов/скорости вращения

⁴⁾ Версии для скрытого монтажа см в разделе "Выключатели"